

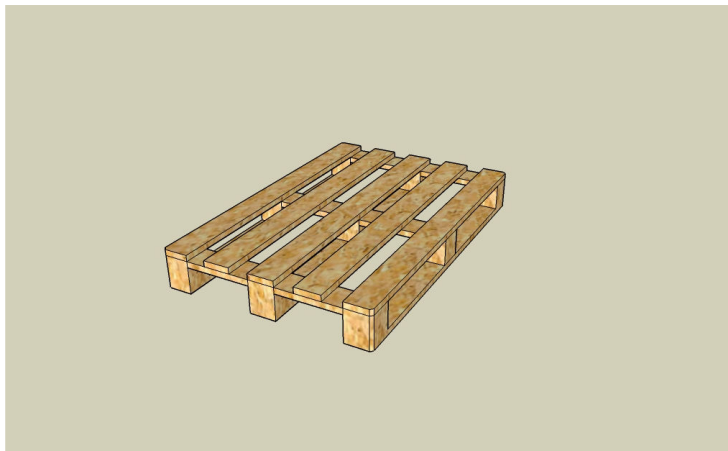
Emballage-Modeller.

Vi har hela tiden ett trettiotal olika standardmodeller av emballage i lager och självklart specialbeställer vi emballage när kunder önskar det. Utöver pallen/vaggan skyddas materialet med kantskydd, papper & plast.

Nedan ser ni de vanligaste modellerna.

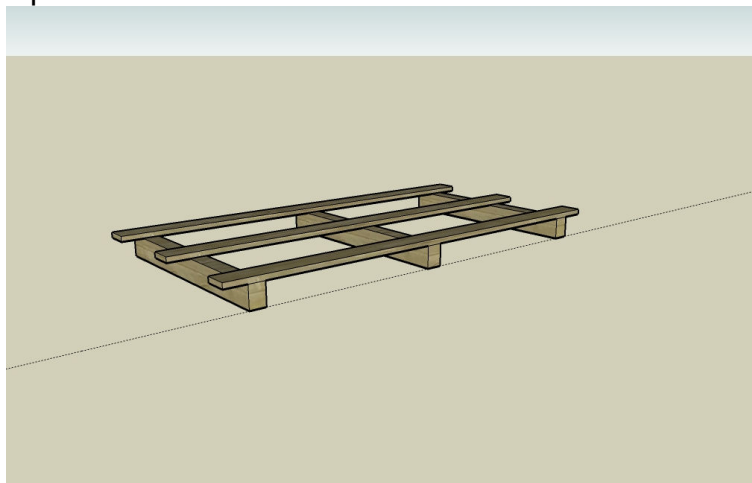
EUR-Pall:

800x1200 mm, lämplig för liggande spaltband med bredd under 400 mm och mindre fixformat.



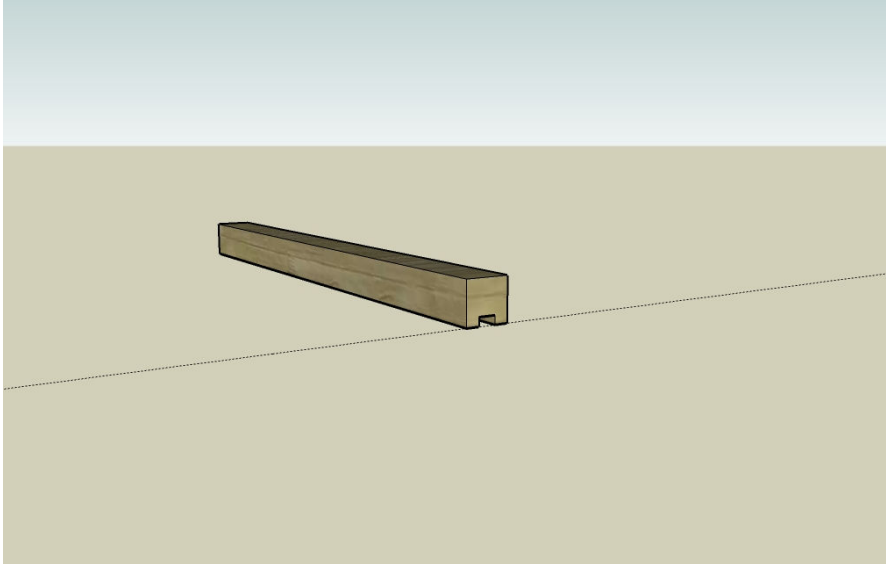
Formatpall:

Kan fås i de flesta storlekar upp till 2000x4000 mm, bilden visar 1000x2000 mm. Lämplig för formatplåt.



Spårade strö:

Kan fås i längder upp till 2000 mm, ströna bandas direkt i plåtpacken. Lämplig för format med tjocklek 3,00-6,00 mm.



Vagga:

Vaggor används till breda spaltband, som standard band bredare än 400 mm, vaggor finns för olika storlekar. Bilden visar 700x700 vagga.

